



INFORMATION HABILLAGE FABRIKANTEN INFORMATION MANUFACTURING INFORMATION

6 3/4 x 8''' ETA 902.101

IH 902101 FDE 486439 05 07.10.2011

Spécifications techniques

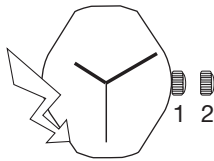
1. Forme et genre

Mouvement de forme	6 3/4 x 8'''
Affichage analogique	
Quartz:	32'768 Hz
Pierres:	4

2. Dimensions en mm

Dimensions totales	15,30 x 18,20
Dimensions d'encadrement	15,30 x 17,80
Hauteur sur mouvement et pile	2,35

3. Fonctions



Affichage par aiguilles:
Heures, minutes, secondes.
Indicateur de fin de vie de pile (E.O.L.).

4. Manipulations et corrections

Tige de mise à l'heure à 2 positions:

- Pos. 1 Position de marche.
- Pos. 2 Mise à l'heure, arrêt de la seconde.

Les montres ne doivent pas être stockées avec la couronne en position 2. (Augmentation de la consommation !).

5. Principe de construction

La cage est en laiton, l'entretoise en matière synthétique.
Mouvement démontable.
Ajustement de la marche par inhibition (EEPROM).
Moteur pas à pas ETA.

Technische Spezifikationen

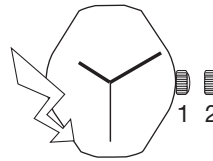
1. Form und Art

Formwerk	6 3/4 x 8'''
Analoganzeige	
Quarz:	32'768 Hz
Steine:	4

2. Form und Art

Gesamtabmessung	15,30 x 18,20
Gehäusepassungsabmessung	15,30 x 17,80
Gesamthöhe mit Batterie	2,35

3. Funktionen



Anzeige durch Zeiger:
Stunden, Minuten, Sekunden.
Batterie-End-Anzeige (E.O.L.).

4. Manipulationen und Korrekturen

Zeigerstellwelle mit 2 Stellungen:

- Pos. 1 Gangstellung.
- Pos. 2 Zeigerstellung, Sekundenstopp.

Die Uhren dürfen nicht mit der Krone in Stellung 2 gelagert werden. (Erhöhter Stromverbrauch !).

5. Konstruktionsprinzip

Das Rohwerk ist aus Messing, das Zwischenstück aus Kunststoff.
Zerlegbares Werk.
Gangregulierung durch Digital-Abgleich
Inhibition (EEPROM).
ETA Schrittmotor.

Technical specifications

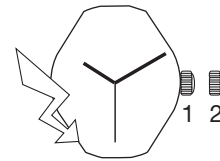
1. Shape and type

Shaped movement	6 3/4 x 8'''
Analog display	
Quartz:	32'768 Hz
Jewels:	4

2. Shape and type

Overall dimensions	15.30 x 18.20
Case fitting dimensions	15.30 x 17.80
Height over movement and battery	2.35

3. Functions



Display by means of hands:
Hours, minutes, seconds.
End-of-life display (E.O.L.).

4. Handling and corrections

Handsetting stem with 2 positions:

- Pos. 1 Running position.
- Pos. 2 Time setting, stop second.

The watches must not be stocked with the crown in position 2. (The current consumption is higher !).

5. Principle of construction

The frame is made of brass, the distance piece of synthetic material.
The movement can be dismantled.
Rate adjustment through inhibition (EEPROM).
Stepping motor ETA.



ETA SA
MANUFACTURE HORLOGÈRE SUISSE
DEPUIS 1793

ETA SA Manufacture Horlogère Suisse
Marketing-Sales | Bahnhofstrasse 9 | 2540 Grenchen | Switzerland
Phone +41 (0)32 655 71 11 | Fax +41 (0)32 655 71 74 | etamarketing@eta.ch | www.eta.ch

A COMPANY OF THE SWATCH GROUP

5. Principe de construction

La mise à la fréquence est effectuée en usine.

La pile est retenue par la bride latérale et par le couvre-mouvement.

1 impulsion / seconde.

6. Habillage

Le cadran doit être maintenu par la boîte. Les pieds de cadran sont positionnés par deux trous dans l'entretoise synthétique.

Aiguillage

Indication pour aiguilles:
voir plan *AIGUILLAGES*.

Le respect des balourds indiqués garantit la résistance aux chocs selon les normes en vigueur.

Pose des aiguilles

Pour l'aiguille de seconde, la force de chassage ne doit pas dépasser: 30 N ou 3,0 kp.

7. Outillage

Porte-pièce No 148984 pour poser les aiguilles.

Porte-pièce "presse-tirette No 148986 pour enlever la tige de mise à l'heure.

Ces outils peuvent être commandés chez:

ETA SA Manufacture Horlogère Suisse
Customer Service
Bahnhofstrasse 9
P.O. Box 359
2540 Grenchen
Switzerland

Phone +41 (0)32 655 27 77
Fax +41 (0)32 655 84 30
etacs@eta.ch
www.eta.ch

8. Alimentation

Pile à l'oxyde d'argent
U = 1,55 V, type «Low drain».
Ø 6,80 mm, hauteur 2,15 mm.
Capacité 20 mAh (Renata 364).
Renata, Varta, Energizer No 364,
SR 621 SW.

5. Konstruktionsprinzip

Die Frequenz wird bei der Herstellung eingestellt.

Die Batterie wird durch den seitlichen Batteriebügel und die Werkdeckplatte gehalten.

1 Impuls / Sekunde.

6. Ausstattung

Das Zifferblatt muss vom Gehäuse festgehalten werden. Die Füße werden durch zwei Löcher im Kunststoff-Zwischenstück positioniert.

Zeigersetzen

Angaben für Zeiger:
siehe Zeichn. *ZEIGERWERKHÖHEN*.
Bei Einhaltung der angegebenen Unwuchtwerte wird die Stossicherheit laut einschlägigen Normen gewährleistet.

Setzen der Zeiger

Für den Sekundenzeiger darf der folgende Aufpressdruck nicht überstiegen werden: 30 N oder 3,0 kp.

7. Werkzeuge

Werkstückhalter Nr. 148984 zum Zeigersetzen.

Werkstückhalter "presse-tirette" Nr. 148986 zum Herausnehmen der Stellwelle.

Diese Werkzeuge können bei folgender Adresse bestellt werden:

ETA SA Manufacture Horlogère Suisse
Customer Service
Bahnhofstrasse 9
P.O. Box 359
2540 Grenchen
Switzerland

Phone +41 (0)32 655 27 77
Fax +41 (0)32 655 84 30
etacs@eta.ch
www.eta.ch

8. Stromversorgung

Silberoxyd-Batterie
U = 1,55 V, Typ «Low Drain».
Ø 6,80 mm, Höhe 2,15 mm.
Kapazität 20 mAh (Renata 364).
Renata, Varta, Energizer Nr. 364,
SR 621 SW.

5. Principle of construction

Frequency is set during fabrication.

The battery is held by the lateral bridle and the movement cover.

1 impulse / second.

6. Casing

The dial has to be held in place by the case. The dial feet are positioned by two holes in the synthetic distance piece.

Hand-fitting

Indications for hands:
see drawing *HAND FITTING HEIGHTS*.
Observation of the unbalances indicated guarantees shock-resistance in accordance with current standards.

Fitting of the hands

For the second hand, the press-in force must not exceed: 30 N or 3.0 kp.

7. Tools

Movement holder No. 148984 for fitting the hands.

Movement holder "presse-tirette" No. 148986 for extracting the handsetting stem.

These tools can be ordered from:

ETA SA Manufacture Horlogère Suisse
Customer Service
Bahnhofstrasse 9
P.O. Box 359
2540 Grenchen
Switzerland

Phone +41 (0)32 655 27 77
Fax +41 (0)32 655 84 30
etacs@eta.ch
www.eta.ch

8. Current supply

Silver oxide battery
U = 1.55 V, «Low Drain» type.
Ø 6.80 mm, height 2.15 mm.
Capacity 20 mAh (Renata 364).
Renata, Varta, Energizer No. 364,
SR 621 SW.

9. Performances

9. Leistungen

9. Performances

Critères Kriterien Criteria	Conditions Bedingungen Conditions	MIN	TYP	MAX	Unités Einheiten Units
Consommation mouvement Stromaufnahme Uhrwerk Power consumption movement	U = 1,55 V T= 25° C		0,80	1,00	µA
Marche instantanée Momentaner Gang Instantaneous rate	U = 1,55 V T= 25° C	-0,3	+0,1	+0,5	s/d
Température de fonctionnement Betriebstemperatur Operating temperature		0		+50	°C
Résistance aux chocs Stossicherheit Shock-resistance	NIHS 91-10				
Résistance aux champs magnétiques Magnetfeldabschirmung Resistance to magnetic influences	norme magnétique Magnetismus-Norm magnetism standard	1600 20			A/m Oe
Couple utile sur aiguille seconde Drehmoment auf Sekundenzeiger Useful torque on second hand	U = 1,55 V T= 25° C	4	7		µNm
Autonomie théorique de pile Autonomie theoretisch Autonomy theoretic of battery	avec pile Mit Batterie with battery	20 mAh		34*	mois Monate months
CEM / Compatibilité électromagnétique EMV / Elektromagnetische Verträglichkeit EMC / Electromagnetic compatibility	EN 50082-1, EN 50081-1				CE Conforme CE Konform CE Conform

* En pratique, pour les mouvements à très faible consommation, l'autonomie maximum sera donnée par la durée de vie intrinsèque de la pile.
 * In der Praxis ergibt sich für Werke mit sehr schwachem Verbrauch die maximale Autonomie aus der jeweiligen Lebensdauer der Batterie.
 * In practice, for movements with very low consumption, the maximum autonomy is given by the specific length of life of the battery.

10. Contrôle de la marche

La période d'inhibition est de 60 secondes.

La mesure de la marche ne peut se faire qu'avec un appareil permettant une mesure pendant 60 secondes ou un multiple de 60 secondes.

La mesure de la marche doit avoir lieu à une température comprise entre 20° C et 25° C.

10. Gangkontrolle

Die Inhibitions-Periode beträgt 60 Sekunden.

Der Gang kann nur mit einem Instrument gemessen werden, das eine Messung während einer Zeitspanne von 60 Sekunden oder einem Vielfachen davon erlaubt.

Die Gangmessung muss bei einer Temperatur von 20° C bis 25° C erfolgen.

10. Checking the rate

The inhibition period is 60 seconds.

The rate must be checked with an instrument that allows measuring over one or several periods of 60 seconds.

Check the rate at a temperature between 20° C and 25° C.

11. Pose de la pile

Glisser la pile sous la bride (+) No 4407.

Ensuite presser la pile au fond de son logement.

11. Setzen der Batterie

Die Batterie unter den Batteribügel (+) Nr. 4407 legen.

Danach die Batterie in das Batteriefach drücken.

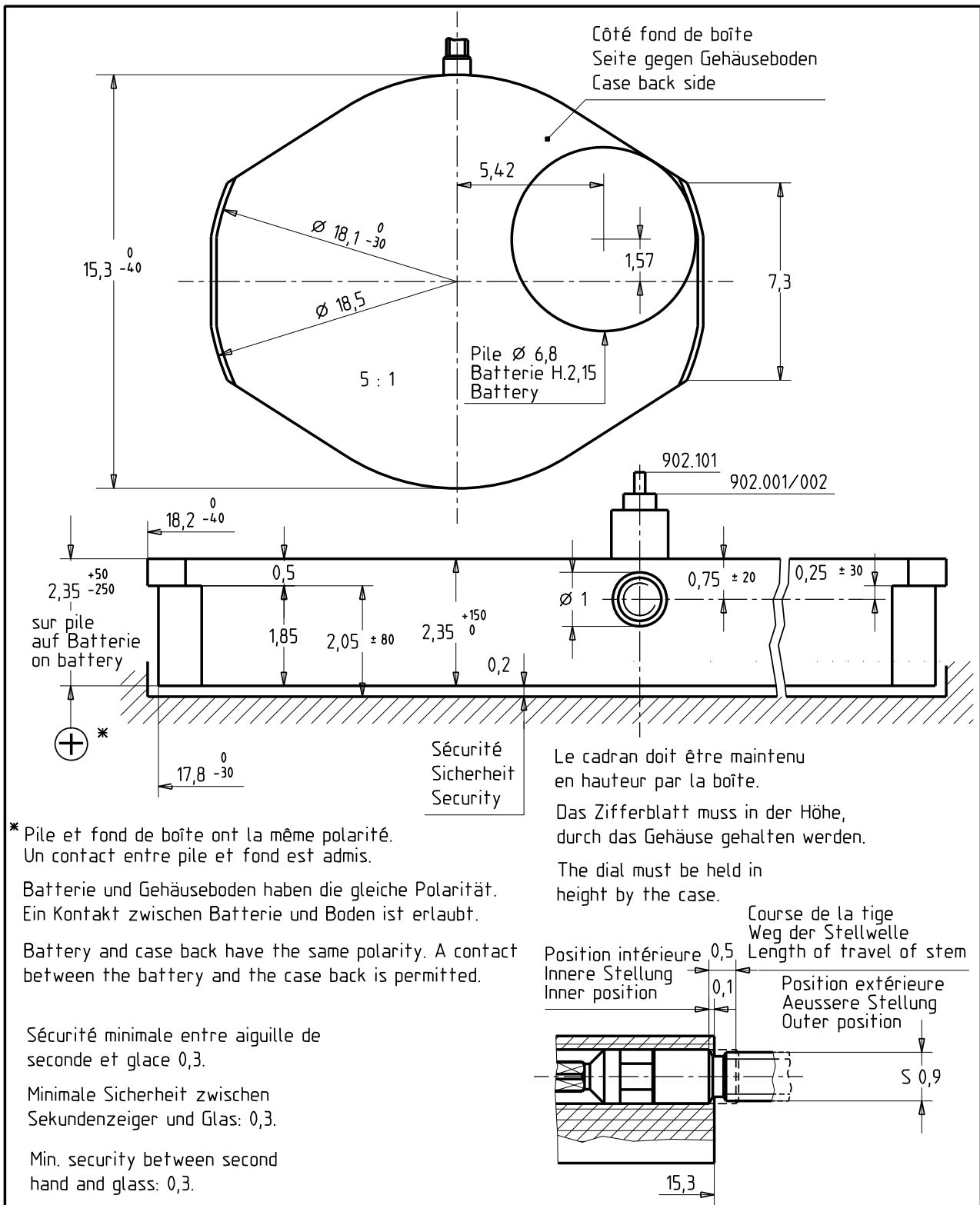
11. Fitting the battery

Slide the battery under the earth bridle (+) No. 4407.

Then, press in the battery.



Nous nous réservons tous les droits sur ce document. Il est confié au destinataire. Il ne peut, sans notre autorisation écrite, être copié, reproduit, communiqué à des tiers.
 Für dieses Dokument behalten wir uns alle Rechte vor. Es ist nur für den Empfänger bestimmt. Ohne unsere schriftliche Bewilligung darf es nicht kopiert, vervielfältigt und Dritten zugänglich gemacht werden.
 We reserve all rights for this document. It is meant for the recipient only and it may not be copied, printed or given to a third person without our written permission.

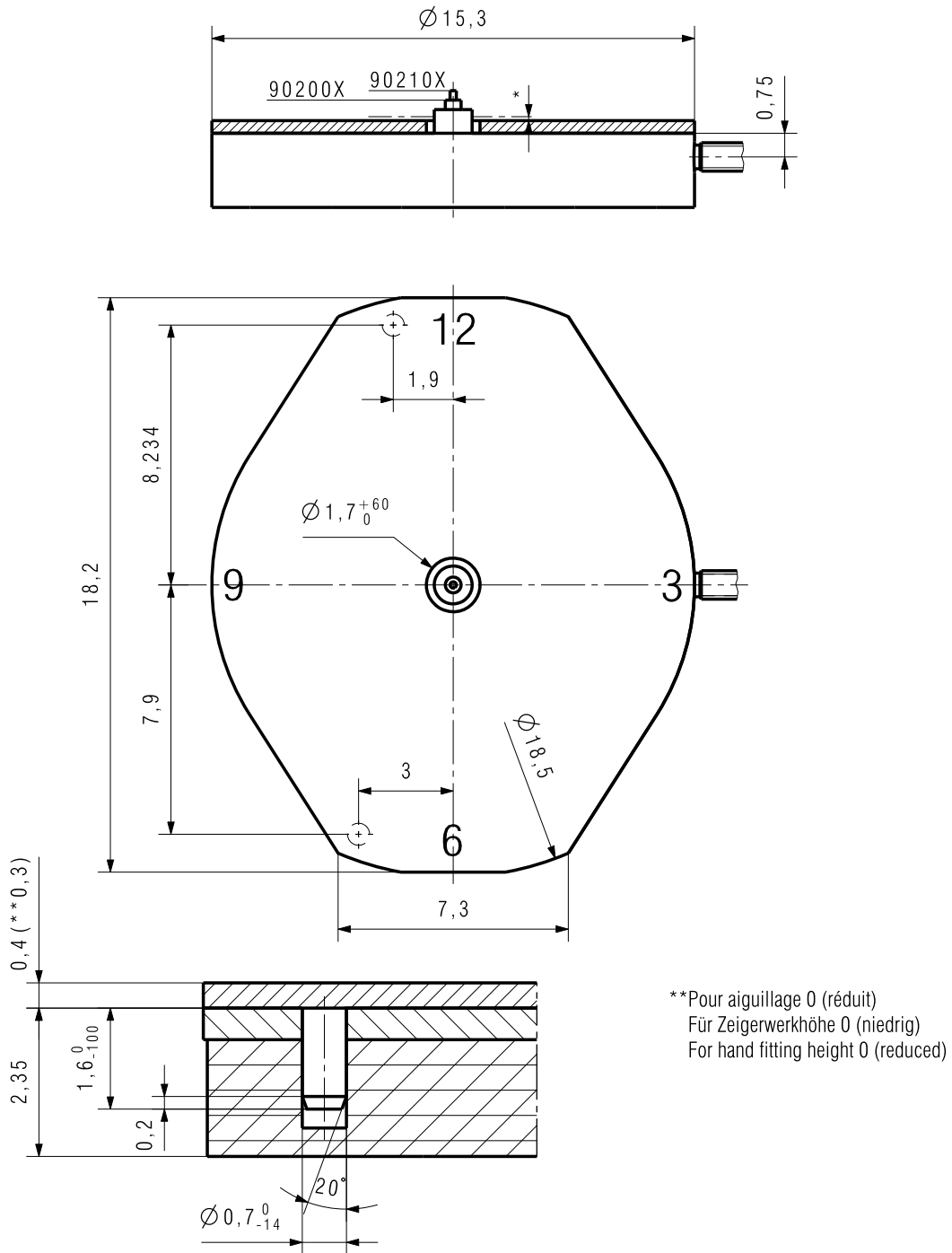


Kaliber / Calibre / Caliber		Masse in mm Dimensions en mm Dimensions in mm	Echelle Scale	EUCLID321B		
902001/002/101					Tol. 1/1000 mm	
CAGE POUR BOITE UHRWERKGESTELL FÜR GEHÄUSE FRAME FOR CASE			Version	Revision	Blatt Feuille Sheet	
			Z0033439	00	00 01	
Ersatz für En remplacement de Remplacement for		2.10.91	Klass. Class.		ZVACC	KUN
Aenderung Modification	Geprüft Contrôle Controlled	Freigegeben Libéré Released	Erstellt Etabli Created		Geprüft Contrôle Controlled	Freigegeben Libéré Released
			31.01.2001 HAM		27.04.2001 ROY	27.04.2001 FEU



ETA SA Manufacture Horlogère Suisse
 CH-2540 Grenchen
 UNE SOCIÉTÉ DU SWATCH GROUP

*Bombage au centre } 0,05 max. } contre le haut. } Aucun bombage contre le bas
 Wölben im Zentrum } } gegen oben. } Kein Wölben gegen unten
 Cambering in the center } } upwards. } No cambering downwards



**Pour aiguillage 0 (réduit)
 Für Zeigerwerkhöhe 0 (niedrig)
 For hand fitting height 0 (reduced)

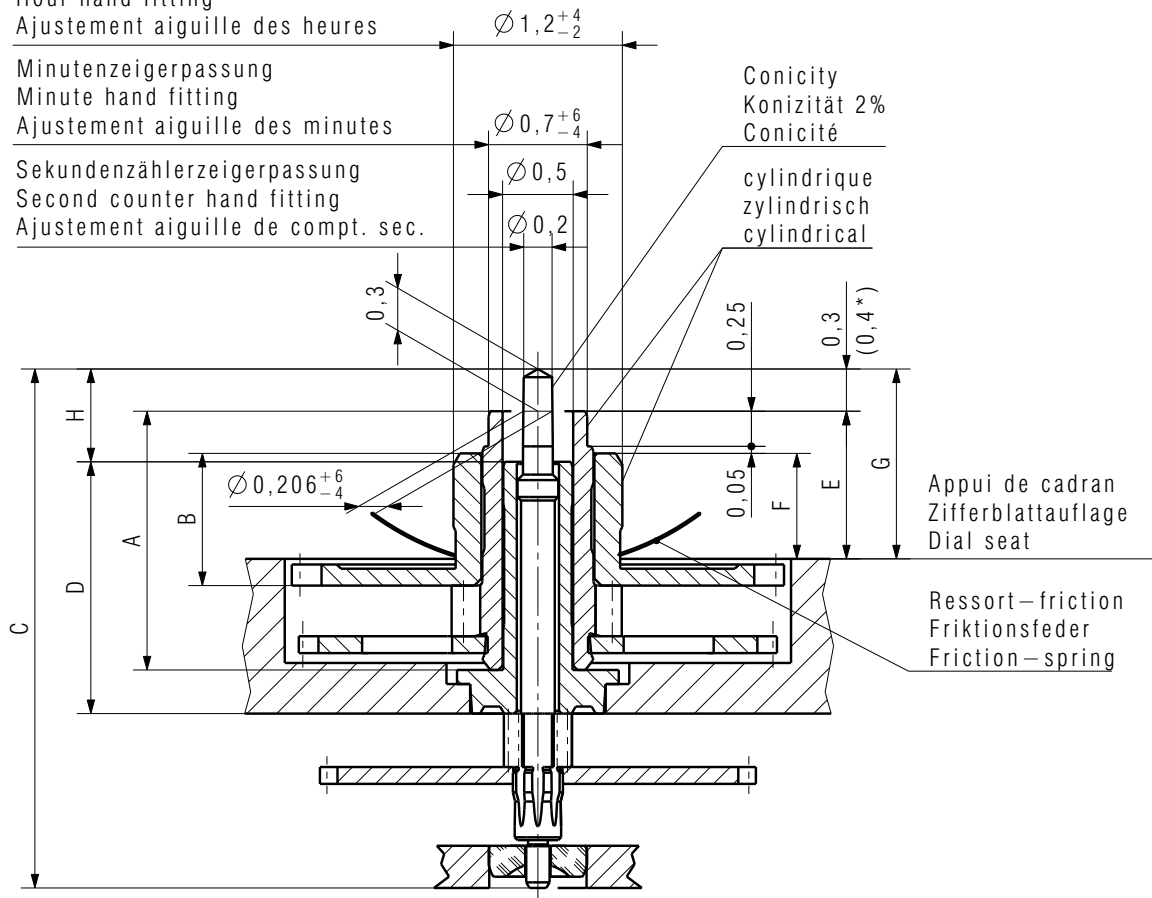
Kaliber / Calibre / Caliber 902002 / 902005 902101 / 902105		Massstab Echelle Scale --		CATIA V5	
INDICATIONS POUR CADRAN ANGABEN FÜR ZIFFERBLATT INDICATIONS FOR DIAL		Masse in mm Dimensions en mm Dimensions in mm		Tol.1/1000 mm	
		Version		Revision Révision	Blatt Feuille Sheet
		Z0278312		00	00 01/01
 ETA SA MANUFACTURE HORLOGÈRE SUISSE DEPUIS 1793 A COMPANY OF THE SWATCH GROUP	Ersatz für/En remplacement de/Remplacement for 3.10.91		Klass. ZVACC		
	Aenderung/Modification		KUN		
			Erstellt Etabli Created	Geprüft Contrôlé Controlled	Freigegeben Libéré Released
		28.09.2004 SCA	29.09.2004 BMA	29.09.2004 FEU	

Nous nous réservons tous les droits sur ce document. Il est comié au destinataire. Il ne peut, sans notre autorisation écrite, être copié, reproduit, communiqué à des tiers.
 Für dieses Dokument behalten wir uns alle Rechte vor. Es ist nur für den Empfänger bestimmt. Ohne unsere schriftliche Bewilligung darf es nicht kopiert, vervielfältigt und Dritten zugänglich gemacht werden.
 We reserve all rights for this document. It is meant for the recipient only and it may not be copied, printed or given to a third person without our written permission.

Stundenzeigerpassung
Hour hand fitting
Ajustement aiguille des heures

Minutenzeigerpassung
Minute hand fitting
Ajustement aiguille des minutes

Sekundenzählerzeigerpassung
Second counter hand fitting
Ajustement aiguille de compt. sec.



Aiguillage Zeigerwerkhöhe Hand fitting height	Longueur/Länge/Length				Dépassement Höhe über Zifferblattauflage Height over dial seat			H	Ep.cadran Zifferblattdicke Dial thickness
	A	B	C	D	E	F	G		
1 normal	1,84	0,94	3,69	1,79	1,05	0,75	1,35	0,66	0,4
2*	1,99	1,09	3,94	1,79	1,2	0,9	1,6	0,91	

Aiguilles Zeiger Hands	Aiguille des heures Stundenzeiger Hour hand	Aiguille des minutes Minutenzeiger Minute hand	Aiguille des secondes Sekundenzeiger Second hand
Masse/Masse/Mass	max. mg	15	15
Balourd/Unwucht/Unbalance	max. µNm	0,8	0,8
Force de chassage/Setzkraft/Press-in force	max. N	30	30

Kaliber / Calibre / Caliber 902.101	Masstab Echelle Scale --		CATIA V5
		Masse in mm Dimensions en mm Dimensions in mm	Tol.1/1000 mm

AIGUILLAGES ZEIGERWERKHÖHEN HAND FITTING HEIGHTS	Version	Revision	Blatt Feuille Sheet
Z0091704	01	00	01/01

 ETA SA MANUFACTURE HORLOGÈRE SUISSE DEPUIS 1793 A COMPANY OF THE SWATCH GROUP	Ersatz für/En remplacement de/Remplacement for	Klass. Class. ZVACC	KUN
	Aenderung/Modification 21601	Erstellt Etabli Created 09.10.2006 NOR	Geprüft Contrôlé Controlled 23.10.2006 NOR

Nous nous réservons tous les droits sur ce document. Il est confié au destinataire. Il ne peut, sans notre autorisation écrite, être copié, reproduit, communiqué à des tiers.
 Für dieses Dokument behalten wir uns alle Rechte vor. Es ist nur für den Empfänger bestimmt. Ohne unsere schriftliche Bewilligung darf es nicht kopiert, vervielfältigt und Dritten zugänglich gemacht werden.
 We reserve all rights for this document. It is meant for the recipient only and it may not be copied, printed or given to a third person without our written permission.

Cette page est laissée vide
intentionnellement en cas d'impression
au format A3.

Diese Seite wird absichtlich leer
gelassen für den Fall, dass im
A3-Format gedruckt wird.

This page has deliberately been
left blank in case of A3 format
printing.

**Modifications comparées aux versions
précédentes du document****Änderungen gegenüber
vorhergehenden Dokumentversionen****Modifications compared with previous
document versions**

Version	Date Datum Date	Modification	Änderung	Modification	Page Seite Page
05	07.10.2011	Suppression chapitre "Contrôle à réception"	Kapitel "Eingangskontrolle" entfernt	Abolition of the chapter "Incoming inspection movement"	3
04	20.05.2009	Nouveaux plans	Neue Zeichnungen	New drawings	6-7
		Répartition des calibres	Aufteilung pro Kaliber	Allocation per caliber	1-8
		Nouveau layout	Neues layout	New layout	1-8
03	27.06.2001	Version de base	Basis version	Basic version	--

Sous réserve de toutes modifications.

Änderungen vorbehalten.

All modifications reserved.

**Ce document se trouve sur le
Customer Service Portal (CSP) :****www.eta.ch**

- Customer Service
- Customer Service Portal
- Documents techniques

**Dieses Dokument finden Sie im
Customer Service Portal (CSP):****www.eta.ch**

- Customer Service
- Customer Service Portal
- Technische Dokumente

**This document can be found on the
Customer Service Portal (CSP):****www.eta.ch**

- Customer Service
- Customer Service Portal
- Technical Documents



ETA^{SA}
MANUFACTURE HORLOGÈRE SUISSE
DEPUIS 1793

MARKETING-SALES

Bahnhofstrasse 9
2540 Grenchen
Switzerland

Phone +41 (0)32 655 71 11
Fax +41 (0)32 655 71 74

etamarketing@eta.ch
www.eta.ch